

respekta®

SV

Instruktioner för användning / installation

Extraktionshuv



Mod. Nej.:

CH 0150IXB

CH 0160IXB

CH 0190IXB

CH 22058IXB

CH 22057IXB

CH 22056IXB

CH 44068-90 IXA

SY-3288B3-P1-C13-600

SY-3388A6-P1-C13-600 /

900 SY-3503A-P1-C13-600

SY-3503B3-P1-C13-600 / SY-3503A-P1-C13-900

SY-3503A-P1-C55-900

fi1
71
01
8a
tN
E
G
S
T
D

NEG-Novex Großhandelsgesellschaft für Elektro- und Haustechnik GmbH, Chenover Str. D-671175, Limburgerhof

Tyska

D

Kära kund,

Tack för ditt förtroende och för att du har köpt en inbygggnadsapparat från vårt sortiment.

Den apparat du har köpt är utformad för att uppfylla hushållets krav.

Vi ber dig att noggrant följa denna bruksanvisning, som beskriver de möjliga användningsområdena och hur enheten fungerar.

Denna bruksanvisning är anpassad till olika typer av enheter, så du hittar även beskrivningar av funktioner som din enhet kanske inte innehåller.

Tillverkaren tar inget som helst ansvar för skador på personer eller egendom som orsakats av felaktig eller olämplig installation av enheten.

Tillverkaren förbehåller sig rätten att göra nödvändiga modelländringar av de enhetstyper som tjänar användarens och enhetens användarvänlighet och skydd och som motsvarar en aktuell teknisk standard.

Om du har några klagomål trots vår noggranna kvalitetskontroll kan du kontakta vår kundtjänst. De hjälper dig gärna.


CE-försäkran om överensstämmelse

Tillverkaren av den produkt eller de produkter som beskrivs i denna deklaration och som denna deklaration avser,

förklarar härmed på eget ansvar att denna (dessa) produkt(er) uppfyller de relevanta, grundläggande säkerhets-, hälso- och skyddskraven i de EG-direktiv som finns i detta avseende och att motsvarande provningsrapporter, särskilt den **CE-försäkran om överensstämmelse** som vederbörligen utfärdats av tillverkaren eller dennes auktoriserade representant, finns tillgängliga för inspektion av de behöriga myndigheterna och kan begäras via produktens säljare.

Tillverkaren försäkrar också att de komponenter i den/de apparat/er som beskrivs i denna bruksanvisning och som kan komma i kontakt med färska livsmedel inte innehåller några giftiga ämnen.

KIMNEY HOOVES

<u>Kapitel</u>	<u>Sidan</u>
1. Anmärkning-symbol- -----	1-2
förklaring  Försiktighet, faror -----	2
2. Avsedd användning -----	2
3. Anmärkningar om miljöskydd -----	2
4. Tips och allmänna råd -----	3
5. Innan du använder spishuven -----	3
6. Användning av spishuven / säkerhetsanvisningar -----	3
7. Rengöring och skötsel -----	4
8. Byte av lampor -----	5
9. Funktionsstörning - vad ska man göra när... -----	5
10. Kundtjänst -----	6
11. Installation -----	6
12. Frånluftskanal -----	7
13. Garanti -----	7
14. Enhetskomponenter -----	8
15. Användning av enheten (funktioner för knappar/brytare) -----	9
16. Felsökning -----	10
17. Instruktioner för att byta ut lamporna -----	11
18. Allmänna installationsanvisningar Kaminupphällar -----	12

Vi rekommenderar att du läser denna bruksanvisning noggrant.

På så sätt blir du mer bekant med din nya enhet. Markera de avsnitt som är viktiga för dig. Förvara det här dokumentet så att du kan hänvisa till det när som helst och ge det vidare till eventuella efterföljande ägare.

Du har valt en bra apparat som med rätt drift och underhåll kommer att tjäna dig i många år.

Våra apparater är inte avsedda för kommersiell användning. De är avsedda för hushållsbruk.

Vid kommersiell användning minskas garantin och garantin med %.50

1. Förklaring av symbolerna för anteckningar



Den här symbolen på produkten eller dess förpackning visar att produkten inte får behandlas som vanligt hushållsavfall utan måste lämnas in till en samlingsplats för återvinning av elektrisk och elektronisk utrustning.

Genom att hjälpa till att göra dig av med den här produkten på rätt sätt skyddar du miljön och hälsan hos din omgivning.

Miljön och hälsan äventyras av felaktigt bortskaffande. För mer information om återvinning av den här produkten, kontakta ditt stadshus, din sophämtningstjänst eller den butik där du köpte produkten.

Noteringssymbolerna nedan har följande innebörd:



Denna symbol är en säkerhetsvarning.

Du hittar den särskilt i alla typer av arbetsmoment där det kan uppstå fara för personer.

Observera dessa säkerhetsanvisningar och agera med lämplig försiktighet. Sprid också dessa varningar till andra användare.



Denna symbol är en varning

Du hittar den i beskrivningen av de arbetsmoment som särskilt måste iaktas för att undvika skador på enheterna. Lämna också dessa säkerhetsanvisningar till alla användare av enheterna.



Denna symbol visar på användbara tips och uppmärksammar dig på korrekta förfaranden och beteenden. Om du följer de anvisningar som är markerade med denna symbol kan du undvika många problem.



Försiktighet, faror

- Om spishuvud drivs i frånluftsläge och eldstäder samtidigt får undertrycket i eldstadens installationsrum inte överstiga Pa4 (4×10^{-5} bar).
- Håll små barn borta från apparaten. Barn får endast använda apparaten under överinseende av en vuxen.
- Användning av apparaten av personer med fysiska, sensoriska eller mentala begränsningar är endast tillåten under övervakning av personer som ansvarar för deras säkerhet.
- Apparaten är endast avsedd för hushållsbruk och får endast användas för detta ändamål.
- Installationen måste utföras av kvalificerad personal.
- Apparaten och filtren måste rengöras regelbundet för att fungera korrekt. Se kapitlet "Rengöring och underhåll".
- Filter som innehåller fett eller olja utgör en stor brandrisk.
- Enhetens utsida får endast rengöras när den är avstängd.
- För att rengöra enheten måste den kopplas bort från elnätet.
- Det är inte tillåtet att flambära under extraktionshuvuden under några omständigheter.
- Vid fel på enheten ska du meddela kundtjänsten. Försök aldrig att reparera apparaten själv.
- Håll rummet väl ventilerat när du använder apparaten över ett gasolkök.
- Aggregatets avluftsslang måste ledas ut i ett separat avluftsschakt. Den får inte dras genom andra schakt eller skorstenar.
- Läs bruksanvisningen/monteringsanvisningen noggrant innan du monterar enheten.
- Kontrollera att de tekniska uppgifterna (V och Hz) på apparatens typskylt stämmer överens med de tekniska uppgifterna för din installation i hemmet. Om de inte stämmer överens ska du lämna tillbaka enheten till försäljningsstället. Om du är osäker kan du fråga din elleverantör.
- Garantibeviset måste uteslutande bestå av garantibeviset från din återförsäljare och/eller köpekvittot.



Tillgängliga delar på apparaten kan bli varma om köksredskap placeras under apparaten.

2. Avsedd användning



Apparaten är avsedd för hushållsbruk. Tillverkaren ansvarar inte för skador som orsakas av felaktig användning eller felaktig drift.



Extraktionshuvuden drar bort obehagliga lukter och ångor och skapar en behaglig rumsluft. Fettpartiklar, ångor och fukt absorberas av fettfiltret.

En korrekt dimensionerad fläktkåpa skapar ett behagligt rumsklimat utan drag och säkerställer en tolerabel luftfuktighet på 40-60 %.



Innan du slår på apparaten ska du se till att det inte finns någon öppen eld. Det fi170719

Annars kan det uppstå massiv rökutveckling i ditt hem.

Giftiga förbränningsgaser kan dras ut genom skorstenen eller rökröret in i bostadsrummen. Det finns en fara för livet!

3. Anmärkningar om miljöskydd

3.1 Förpackning

Förpackningsmaterialet är 100 % återvinningsbart. Observera de lokala bestämmelserna för bortskaffande.



Förpackningsmaterialet (plastpåsar, polystyrenelement osv.) är en källa till fara för barn. Förvara därför förpackningsmaterialet utom räckhåll för barn.

3.2 Bortskaffande



Om du har köpt den här enheten som en ersättning för en gammal enhet ska du göra dig av med den gamla enheten i enlighet med de rättsliga kraven. Innan enheten kasseras måste den göras oanvändbar genom att matningskabeln klipps av. För bortskaffande måste enheten föras till lämpliga insamlingsställen.

4. Tips och allmänna råd



- Före rengörings- eller underhållsarbete ska du koppla bort strömmen till spishuvudet genom att ta bort kontakten eller stänga av/skruva ur säkringen.
- Den luft som sugts in av flätkåpan får inte släppas ut via avluftsroret från värmaren eller andra icke-elektriskt drivna apparater.
- Tillaga inte flamberade rätter under spishuven. Den öppna lågan kan förstöra huven eller till och med orsaka en köksbrand.
- När du steker mat får du aldrig lämna stekpannan obevakad eftersom fett kan börja brinna.
- Ständigt underhåll säkerställer att spishuven fungerar korrekt och ger optimal prestanda.
- Se till att rummet är tillräckligt ventilerat.
- Rengör de smutsiga ytorna regelbundet för att avlägsna inkrustningar.
- Rengör eller byt ut filtret regelbundet.
- Observera även kapitlet "Försiktighet, faror".



Avluftsslängen får inte vara tillverkad av eller innehålla brännbart material.

5. Innan du använder spishuven

- Kontrollera om extraktorns motorhuv har skadats under transporten.



Installationen, elanslutningen och anslutningarna av rökskåpets ledningar

måste vara under
fi170719

Installationen måste utföras av en kvalificerad person i enlighet med tillverkarens anvisningar och lokala föreskrifter.

6. Användning av kokhuven

6.1 Säkerhetsanvisningar för användning

När spishuven är i drift måste fettfiltren alltid vara insatta, annars kan fettångor bildas i huven och i frånluftssystemet.

- När det gäller gasspisar ska du se till att matlagingszonerna inte används utan köksredskap.
Vid öppna gaslågor kan delar av apparaten skadas av den stigande värmen.
- Det är inte tillåtet att flambera under spisens motorhuv på grund av brandrisken. Den stigande lågan kan antända det fett som finns i filtret.
- Fritering eller arbete med oljor och fetter under spishuven får endast ske under ständig övervakning på grund av brandrisken.
Varning! Om oljan används upprepade gånger ökar risken för självantändning.
- Annat arbete med öppen låga är inte tillåtet. De kan skada filtret/filtren eller andra delar av apparaten eller till och med orsaka brand.

6.2 I avluftsläge:

Den insugna luften blåses ut utomhus genom avluftsslängen.

För detta ändamål måste det finnas ett avluftsschakt eller ett avluftsror som leder till utsidan i huset.



Om spishuven drivs med frånluft och man använder skorstensberoende eldningssystem (t.ex. koleldade kaminer) måste tillräckligt med frisk luft tillföras det rum där apparaten är installerad. Rådgör i alla fall med en ansvarig skorstensfejarmästare.

Om det inte finns något fast installerat avluftsror eller inget avluftsschakt måste du ställa om flätkåpan till recirkulationsläge.

(se kapitel 11.3)

6.3 I recirkulationsläge:

Den insugna luften filtreras genom ett kolfilter (även kallat aktivt kolfilter) och filtreras sedan

rummet cirkuleras. Kolfiltret håller tillbaka de lukter som uppstår vid matlagning. Den filtrerade luften släpps ut genom luftöppningar på sidan eller uppåt, tillbaka in i köket. Om spishuven används i recirkulationsläge är det ofarligt att samtidigt använda en rumsluftberoende eldstad.



Slå på apparaten några minuter innan du börjar laga mat.

För både avgas- och recirkulationsdrift rekommenderas att fläkten är igång i ca 5-10 minuter efter matlagning. På så sätt avlägsnas alla återstående ångor och lukter från köksluften.

1. För att få bättre prestanda på spishuven ska du dra ut ångsamlaren (om den finns).
2. Justera fläktens hastighet beroende på hur mycket rök eller ånga som ska sugas ut.
3. Stäng inte av spishuven förrän ca. 5minuter10 efter avslutad tillagning.
4. Byt ut ångsamlaren (om den finns).

Spårningsfunktion

Om enheten är utrustad med en överkörningsfunktion kan du aktivera den med en extra knapp på kontrollpanelen.

7. Rengöring och skötsel



Innan du utför något installations-, underhålls- eller rengöringsarbete ska du koppla bort spishuvudet från elnätet:

Dra ut nätkontakten till apparaten eller Slå av husinstallationens säkring eller skruva loss skruvsäkringen helt och hållet från husinstallationen.

- Spishuvudet får **inte** rengöras med en **ångrengörare**.
- **Använd inte rengöringsmedel som innehåller alkohol på matt svartlackade enheter. Dessa kan orsaka missfärgning.**
- Om underhålls- och rengöringsanvisningarna inte följs finns det risk för brand på grund av fettavlagringar.

- Fettfiltren på apparaten måste rengöras eller bytas ut regelbundet. Fettmättade filter kan snabbt fatta eld och sprida obehaglig lukt.
- Fettfilter som är igensatta med smutspartiklar kan allvarligt försämra apparatens funktion.
- Rengör inte området runt kontrollerna för vått för att förhindra att fukt tränger in i elektroniken.



Särskilda anvisningar för enheter med hölje av rostfritt stål

Ett kommersiellt tillgängligt, icke-slipande rengöringsmedel för rostfritt stål är lämpligt för rengöring av ytorna av rostfritt stål. För att förhindra snabb återsmutsning rekommenderas att ytan behandlas med en produkt för rengöring av rostfritt stål. Applicera produkten sparsamt och jämnt med en mjuk trasa.



Använd aldrig rengöringsmedel för rostfritt stål i området för driftelementen.



När du rengör metallfettfilter ska du se till att gallret inte skadas. Frekvent rengöring eller användning av aggressiva rengöringsmedel kan orsaka färgförändringar på metallytan. Dessa har ingen inverkan på filterfunktionen och **utgör ingen grund för klagomål.**

7.1 Byte av fettfilter

Fettfiltren måste bytas ut då och då. Följande regler gäller:

- Byt ut **pappersfettfiltret** varje månad
- Byt **pappersfettfiltret med larm** varannan månad eller så snart ytans färg blir synlig genom galleröppningarna. Detta filter är färgat på ena sidan, och denna färg får inte vara synlig genom gallret efter insättning.
- Blötlägg **skumfettfiltret** en gång i månaden i varmt tvålatten i 1-2 timmar, pressa inte ut det, upprepa processen vid behov och byt ut filtret mot ett nytt senast efter 5-6 tvättar.
- **Fettfilter av metall** behöver inte bytas ut om de är övermättade, men de måste rengöras en gång i månaden för hand eller i diskmaskinen (60°). (Använd inte frätande rengöringsmedel) Rengör filtret noggrant.

Låt den torka och sätt försiktigt tillbaka den i extraktorns motorhuv.



Undvik alkaliska diskmedel (pH-värde över 7).

• Kolfilter

a) **Konventionella kolfilter (vanligtvis runda)** kan varken tvättas eller regenereras.

De måste bytas ut var tredje månad vid normal användning eller tidigare beroende på matlagingsvanor.

b) Rengör **tvättbara och reaktiverbara kolfilter (vanligtvis fyrkantiga)** en gång i månaden i diskmaskinen med normalt diskmedel i intensivt sköljprogram (vid högsta temperatur).

Tvättbara och förnybara kolfilter absorberar kökslukt i högst 3 år om de rengörs varje månad. Därefter måste filtret bytas ut mot ett nytt.



Rengör de tvättbara och regenererbara kolfiltren separat för att förhindra att matrester sätter sig i dem, vilket senare kan orsaka obehaglig lukt.

Efter rengöring måste det tvättbara och regenererbara kolfiltret återaktiveras. Detta görs genom att torka det rengjorda filtret i 10 minuter vid 100 °C i ugnen.

Om ditt kolfilter kan tvättas och regenereras anges på förpackningen.

Om det inte anges på förpackningen innehåller den ett konventionellt kolfilter som inte kan tvättas.



När du byter ut eller rengör fettfiltret eller kolfiltret ska du rengöra alla synliga nedre delar av motorhuv med en inte alltför aggressiv fettborttagare. Använd en mjuk trasa med sprit eller ett flytande rengöringsmedel som inte är alltför aggressivt för daglig rengöring av de yttre delarna av kapellet. Använd inte slipande rengöringsmedel.



Om du inte följer instruktionerna för rengöring av motorhuv och byte eller rengöring av filtren kan det leda till brandrisk.



När du byter ut en lampa ska du se till att den nya lampan inte har en högre effekt än den ursprungliga lampan i apparaten.

8.1 Utbyte av LED-lamporna

Om det inte finns några instruktioner för byte av LED-lampor i enhetens dokumentation måste du av säkerhetsskäl låta kundtjänsten byta ut lampan. Se även kapitlet "Kundtjänst".

9. Funktionsstörning - vad ska man göra när...

Om motorn inte fungerar:

- Är kontakten satt korrekt i uttaget?
- Är det ett strömavbrott?
- Har säkringen gått sönder?

Om motorhuvens prestanda är otillräcklig / driftsljudet ökar:

- Är avluftskanalens storlek tillräcklig?
- Är avgaskanalen blockerad?
- Luftkanalens tvärsnitt (från motorhuv till vägglåda inkl.) ska vara **mm150**. En luftkanal med mindre tvärsnitt kan försämra motorns prestanda.
- Om vägglådan är försedd med en flygskärm kan detta bromsa luftflödet. Om så är fallet ska du ta bort flygskärmen.
- Om väggboxens täckplatta har fasta, mycket snedställda lameller bör du ta bort plattan för att se om detta löser problemet.
- Sätt in en täckplatta med rörliga lameller i vägglådan, eftersom detta minst hindrar luftflödet.
- Är filtret/filtren rena?
- Installerades kolfiltret/kolfiltren för mer än sex månader sedan? Då bör du ändra det.
- Balanseras den luft som sugts ut från köket av tillräckligt med frisk luft så att ett undertryck inte byggs upp i rummet?

Om belysningen inte fungerar:

- Behöver lampan bytas ut?
- Har lampan monterats på rätt sätt och sitter den så långt som möjligt i sockeln?
- Är säkringen bruten eller avstängd?

8. Byte av lampor



Om alla ovanstående steg inte löser problemet kan det vara ett större tekniskt problem. Försök aldrig att reparera enhetens elektriska/elektroniska komponenter. Ring kundtjänsten.

10. Kundtjänst

Om du har några tekniska frågor om din maskin kan du kontakta din återförsäljares kundtjänst. Innan du ringer till kundtjänsten ska du anteckna apparatens modell/typsbeteckning. Typskylten med denna information finns inuti apparaten (ta bort fettfiltret).

11. Installation



Innan du installerar enheten ska du se till att följande är uppfyllt:

- Montera enheterna endast på en lämplig plats
- Kontroll av väggens/takets bärförmåga och bärförmåga
- Kontrollera hur elektriska och andra kablar går på och i väggen eller taket för att undvika att borra i dem.
- Kontroll av de elektriska kablarnas skick och belastningskapacitet.

Vi rekommenderar att enheten installeras av en fackman.

Vid installation av fläktkåpan ska minimiavstånden mellan spishäll och fläktkåpan följas noga (se kapitel 11.1 "Installationsdetaljer") och numreringen av arbetsstegen och de kompletterande anvisningarna följas. Version med luftutsläpp till utsidan (A- se även installationsdetaljer) ångorna sugas ut till utsidan via en avgasslang som är ansluten till anslutningsringen.

Avluftsslagen måste ha samma diameter som anslutningsringen. Om en rökkontrollventil används eller tillhandahålls ska du kontrollera att den kan öppnas och stängas fritt efter att avgasslangen har installerats. Extraktionshuvud kan utrustas med en (övre) eller två (övre och bakre) extraktionsöppningar.

Spishuvudet är vanligen förutrustat för användning av den övre avgasöppningen, för användning som **avgashuv**.

De öppningar i röskåpet som inte behövs är försedda med ett plastlock. Plastskyddet kan enkelt tas bort genom att vrida det moturs.

avlägsnas och eventuellt monteras på en annan öppning i ett dragskåp som inte behövs.

11.1 Information om installation

Minsta avstånd från kåpornas nedre kant: till glaskeramik- och gjutjärnskivor **cm65** till gashällar **70cm** till kol-, olje- eller vedeldning **85cm**.



Anslut inte apparaten till elnätet förrän den är korrekt installerad.

11.2 Användning av fläktkåpan som avluftskåpa (med luftutsläpp till utsidan).

Om spishuvud är utrustad med ett kolfilter från fabriken måste du ta bort det.

Den är endast användbar för användning av dina extraktionshuvuden i recirkulationsläge.

11.3 Omvandling av extraktorns motorhuv till en cirkulationsmotorhuv.

Om du vill använda apparaten som en cirkulationshuv måste du montera det aktiva kolfiltret eller de aktiva kolfiltren på fläktmotorn innan du använder huvud.

För vissa modeller ingår filtret/filtren med aktivt kol i leveransen.

I annat fall måste du skaffa aktivt kolfilter från leverantören/återförsäljaren av din spishuv.

Dessutom måste du ställa in extraktorns motorhuv i "filterläge" inuti motorhuvud med hjälp av den anordning som finns för detta ändamål (spak eller kulhandtag).

11.4. Elektrisk anslutning



Innan du ansluter fläktkåpan ska du kontrollera att den spänning (V) som anges på typskylten motsvarar nätspänningen i ditt hem.



Installera aldrig apparaten om informationen på typskylten inte motsvarar nätspänningen. Typskylten sitter på insidan av fläktkåpan, bakom fettfiltret.

Om spishuvud är utrustad med en standardkontakt, anslut den till ett lättåtkomligt standarduttag.

11.5 Montering av kolfiltret

Monteringsanvisningen för kolfiltret finns i förpackningen. För att montera kolfiltret ska du ta bort fettfiltret/filtren och montera kolfiltret.

kolfilter enligt de relevanta monteringsanvisningarna och byt ut fettfiltren.

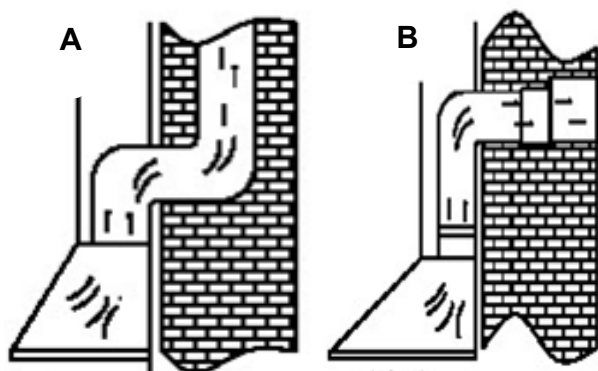
11.6 Installation av spishuven Se kapitel "Allmänna installationsanvisningar" eller vid behov de separat bifogade installationsanvisningarna.

12. Frånluftskanal

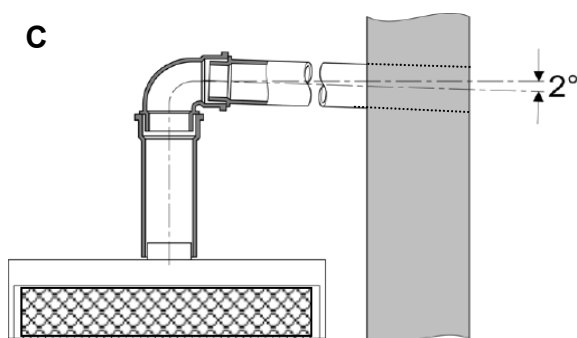
(Avluftsslängen ingår inte i leveransen)

Fig. A Avluft till utsidan

Fig. B Avluft via en lufttrumma



- så kort och rak som möjligt.
- Avgasrörets diameter bör inte vara mindre än 120 mm, eftersom man annars kan förvänta sig högre buller eller sämre utsugningsprestanda.
- Använd eller forma endast kurvor med stora radier. Små radier minskar luftprestandan hos fläktkåpan.
- Använd endast släta rör eller flexibla avgasslangar av obrännbart material som avluftsledning.
- Om frånluftskanalen förläggs horisontellt måste en minsta lutning på 1 cm per meter eller en lutningsvinkel på 2° upprätthållas. (Figur C)



Annars kan kondensvatten rinna in i motorn i fläktkåpan.

- Om frånluften leds in i en frånluftskanal måste inloppsstoppets ände vara riktad i flödesriktningen.
- Om frånluftskanalen går genom svala rum, vindar etc. kan det uppstå en kraftig temperaturgradient i de enskilda kanalområdena. Kondensering eller kondensvatten är därför att vänta. Detta gör det nödvändigt att isolera frånluftskanalen.
- Det kan vara nödvändigt att installera en kondensvattenbarriär utöver tillräcklig isolering. (finns i ledande byggvaruhus)

13. Garanti

Observera de allmänna garantivillkoren och garantitiden i det bifogade garantikortet eller det garantikort som du fick av återförsäljaren vid köpet. Om inget garantikort finns med i dokumentationen till apparaten, kontakta din återförsäljare.

Ingen garanti ges för belysningsarmaturer.



Tillverkaren är inte ansvarig för eventuella funktionsstörningar som kan uppstå på grund av att ovannämnda instruktioner och föreskrifter inte följs.

Tillverkaren arbetar ständigt med att vidareutveckla sina produkter. Därför ber vi dig förstå att vi förbehåller oss rätten att göra ändringar i form, utrustning och teknik.

14. KOMPONENTER TILL APPARATER, SKORSTENSHUVUDEN

PER MODELL

- A: Huva
- B: Basaxel
- C: Teleskopisk axel
- D: Monteringsfäste för skorsten
- E: Avluftsuttag (150 mm)
- F: Reducerare (125 mm)*
- G: Monteringshål för avluftsröret
- H: Monteringshål för avluftsröret
- G: Hob
- 1 Kontrollpanel
- 2 Metallfilter
- 3 Belysning av spishällen
- 4 Namnskylt
- 5 Motor
- 6 Kolfilter*

*Beroende på modell

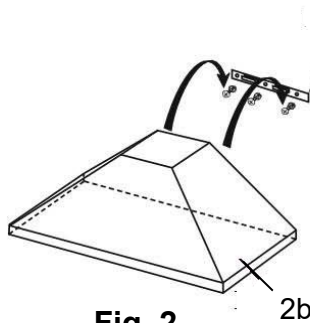
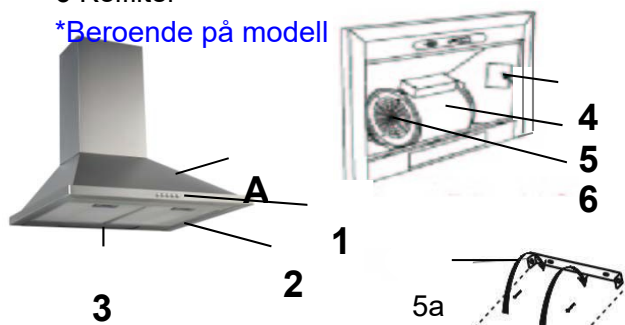
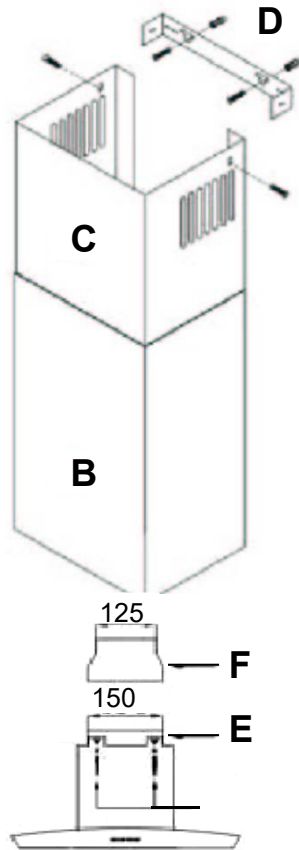
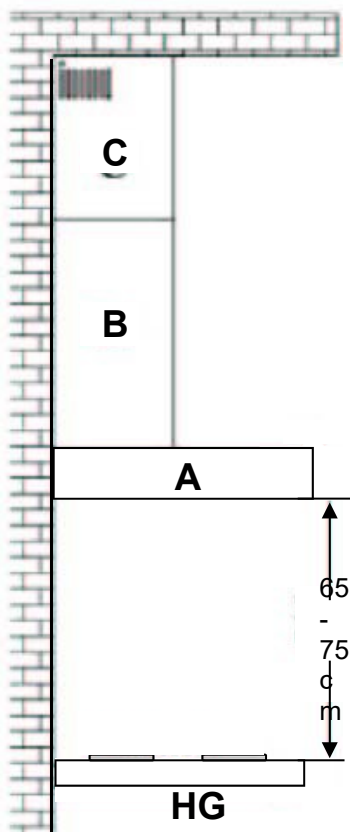


Fig. 2

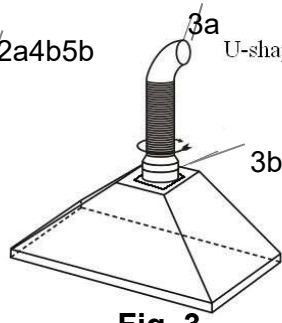


Fig. 3

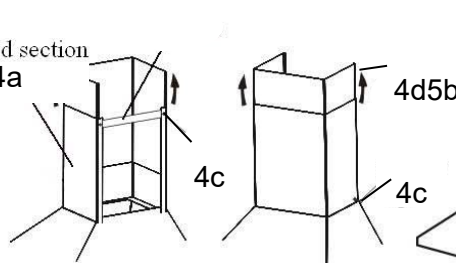


Fig. 4

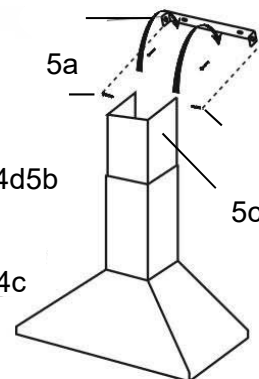


Fig. 5

2a Monteringskena för motorhuv
2b Huva

3a Avgasslang 3b Envägsventil* 3c Huvankropp 3d Kontrollpanel

*beroende på modell

4a Grundläggande axel 4b Stabiliseringsstång 4c Skruv 4d Teleskopisk axel 4e Glasskärm

5a Monteringsfäste för teleskopaxeln 5b Skruv 5c Teleskopisk axel

MOTORHUV MED GLASSKÄRM

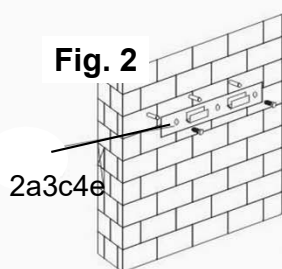


Fig. 2

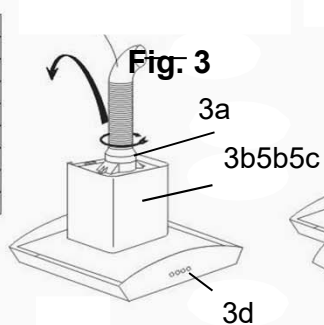


Fig. 3

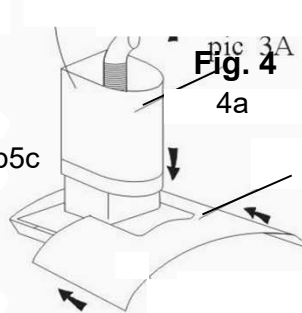


Fig. 4

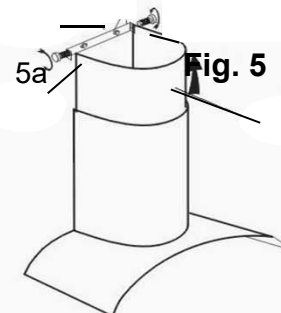
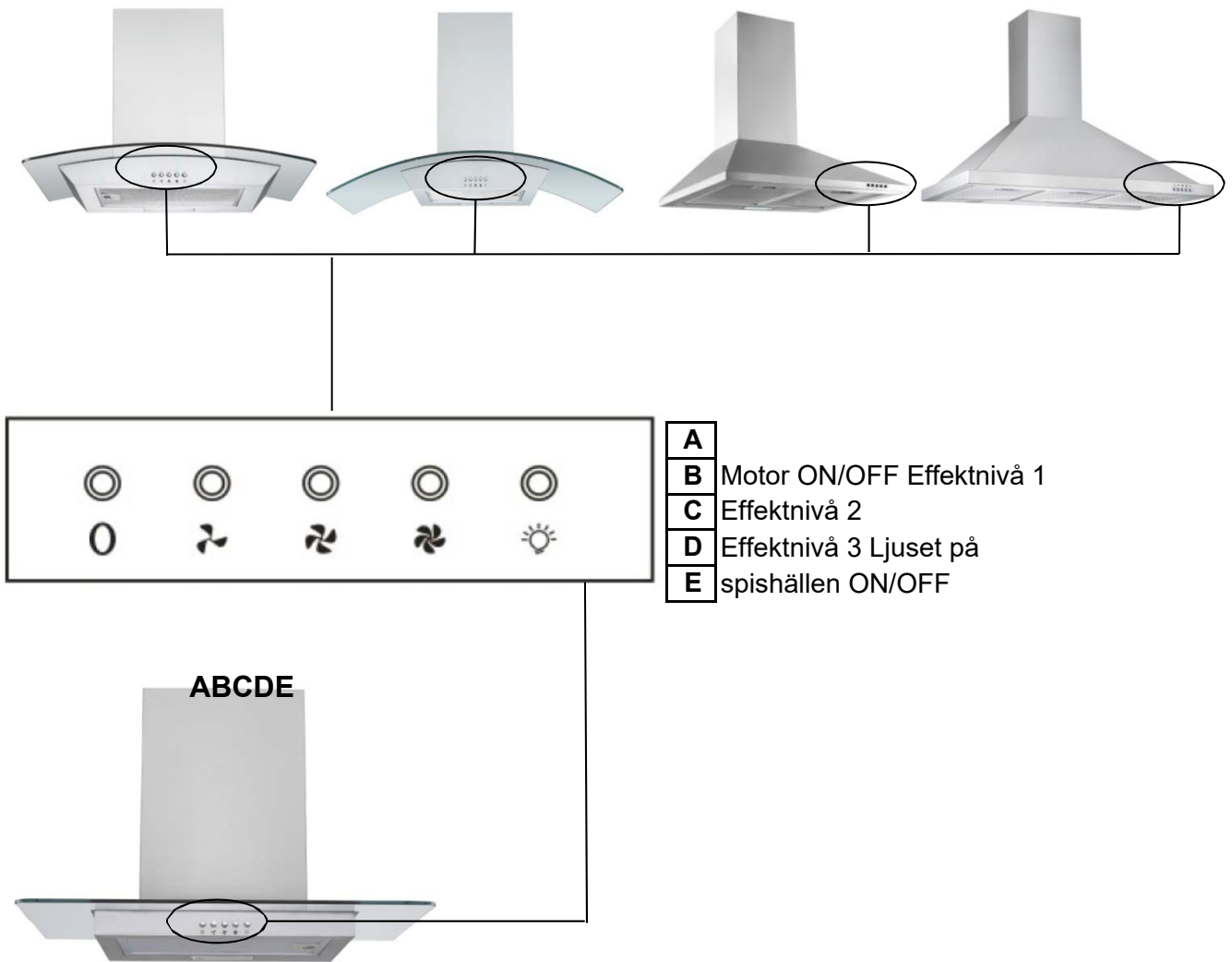


Fig. 5

Bilderna är endast avsedda för illustrativa ändamål.

15. Enhetens användning

Knappar och omkopplingsfunktioner



16. Felsökning

Fel	möjlig orsak	Lösning
Belysningen är tänd, men motorn går inte igång	Ventilationsklaffen är blockerad	Avlägsna blockering
	Kondensator defekt	Byt ut kondensatorn
	Motorfäste defekt, fastnat	Byt ut motorn
	Motorn luktar misstänkt	Byt ut motorn
Belysningen fungerar inte, motorn går inte igång	<i>Förutom ovanstående orsaker kan följande vara möjliga:</i>	
	Lamporna är defekta	Byta ut lampor
	Ingen ström, apparatens kabel är inte korrekt ansluten	Kontrollera säkringen, anslut kabeln korrekt
Spår av olja	Envägsventil som läcker	Tätning av envägsventil
	Övergång från basaxel och teleskopaxel som läcker	Försegla övergången med ett lämpligt medel.
Enheten vibrerar	Motorn är inte ordentligt monterad	Montera motorn korrekt
	Motorhuven är inte ordentligt fastsatt	Fäst motorhuven väl
Otillräcklig luftutsugning	Avståndet mellan motorhuven och spishällen är för stort	Hänga nedre motorhuven
	För mycket drag genom öppna fönster eller dörrar	Stäng dörrar och fönster
Enheten är instabil	Monteringsfästet är inte ordentligt monterat	Dra åt skruvarna i monteringsfästet.
	Skruvarna är inte åtdragna	Dra åt fästskruvarna

17. Byte av

respekta®

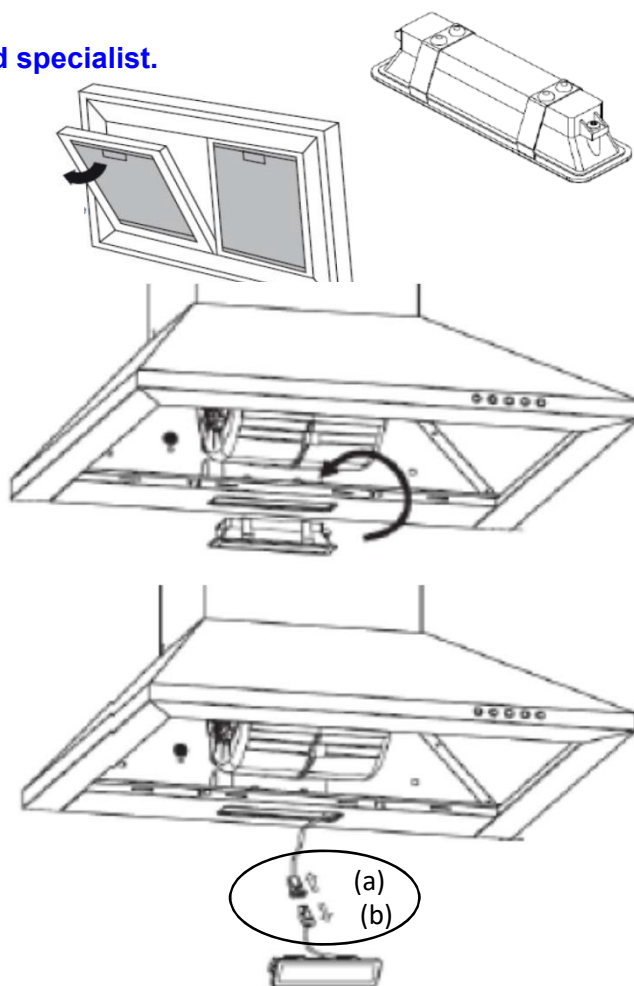
Spishuvudena är utrustade med en rektangulär 220-240V LED-lampmodul ILCOS D-kod för lampmodulen är: DBS-2.5/65-H-120/33.

! Modulen får endast bytas ut av en kvalificerad specialist.

1 Koppla bort apparaten från elnätet

2 Ta bort metallfilter

3 Pressa ut lampmodulen från insidan ur kapellhöljet.



4 Koppla bort kontakten (a) och (b).

5 Anslut ersättningslampans stickpropp (a) till anslutningskabeln (b).

6 Pressa in lampmodulen i kapellhöljet.

respekta®

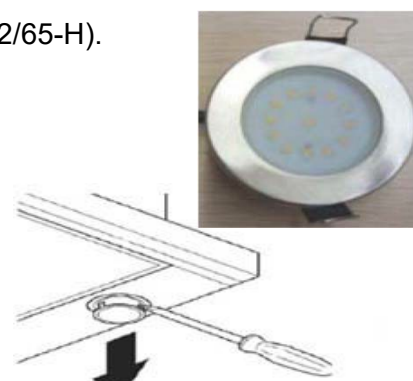
Denna motorhuv är utrustad med 2LED-lampor 220-240V, 2W (DBR-2/65-H).

! Lampan får endast bytas ut av en kvalificerad specialist.

1 För att byta ut lampan, lyft ut den ur motorhuv med en skruvmejsel.

2 Koppla loss lampan från lampkabeln

3 Anslut den nya lampan till lampkabeln och tryck in den i kapellhuset.



Med förbehåll för tekniska ändringar

18. ALLMÄNT MONTERINGSANVISNINGAR

Skorstensfläkt



Håll säkerhetsavståndet mellan hällen och motorhuvten. (kapitel 11.1)

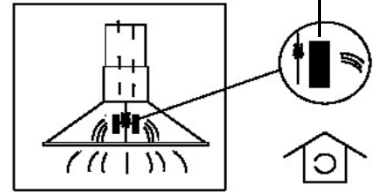
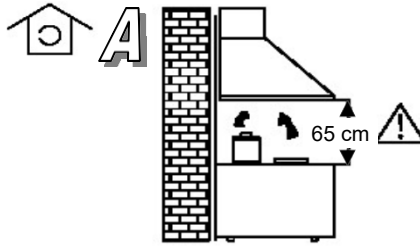
(A) Läge för återcirkulerande luftfilter



(B) Avluftsläge

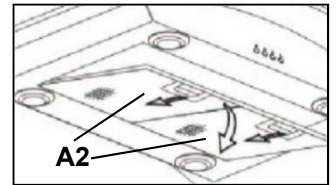
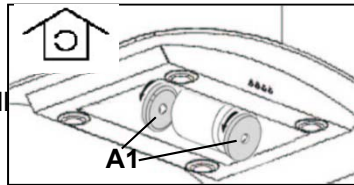


Uppmärksamhet! Använd endast kolfilter (A1) i recirkulationsläge.



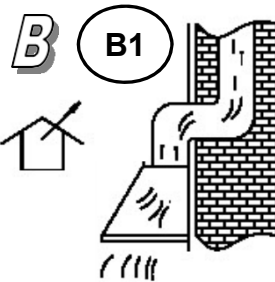
A Montering för cirkulationsluft Filterfunktion

Samma förfarande som beskrivs i följande kapitel B. Stegen 5 och 6 utelämnas dock. Innan du monterar A2-fettfiltren ska du dessutom ställa kolfilter A1.

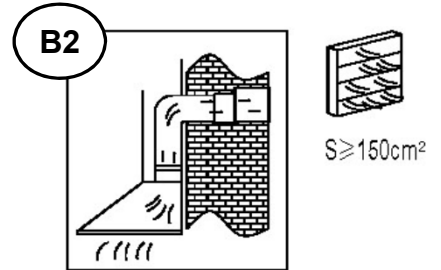


B Montering för frånluftsdraft

(B1) Via ett avgasschakt genom husets tak.

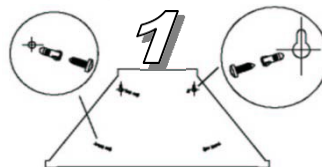


(B2) Sidledes genom husväggen ut i det fria.

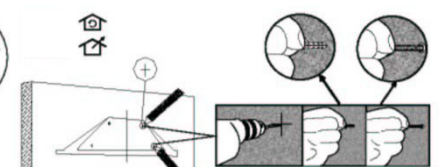
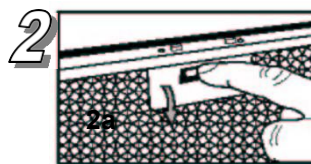


Innan monteringen påbörjas, ta bort fettfiltren 2a och fortsätt sedan enligt följande:

1. Använd bormallen 1 för att borra hålen i väggen och sätta in dymlingarna.

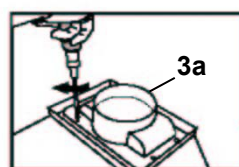


2. Skruva in skruvarna i dymlingarna upp till ca 10 mm.

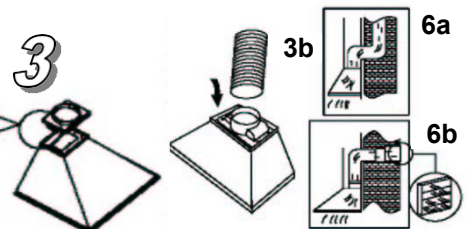


3. Montera avluftsanslutningen 3a

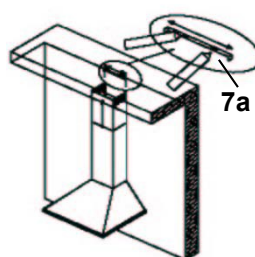
4. Häng upp motorhuvten på skruvarna och dra åt skruvarna.



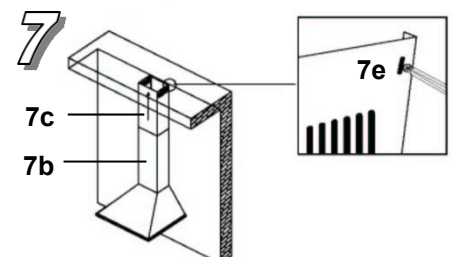
5. Sätt fast avgasslangen 3b på avgasanslutningen :
6. Gör den slutliga dragningen av avluftsslangen (se 6a eller 6b).



7. Borra 2 hål för monteringsfästet 7a, sätt in pluggar och skruva fast monteringsfästet i väggen.



8. Placera basaxeln 7b tillsammans med teleskopaxeln 7c på motorhuvten och fäst den, förläng teleskopaxeln upp till taket och skruva fast den på monteringsfästet 7a (7e).



9. Anslut apparatens kabel till elnätet

10. Montera fettfilter 2a

Bilderna är endast avsedda för illustrativa ändamål. Formen och sammansättningen på din skärm kan skilja sig åt.